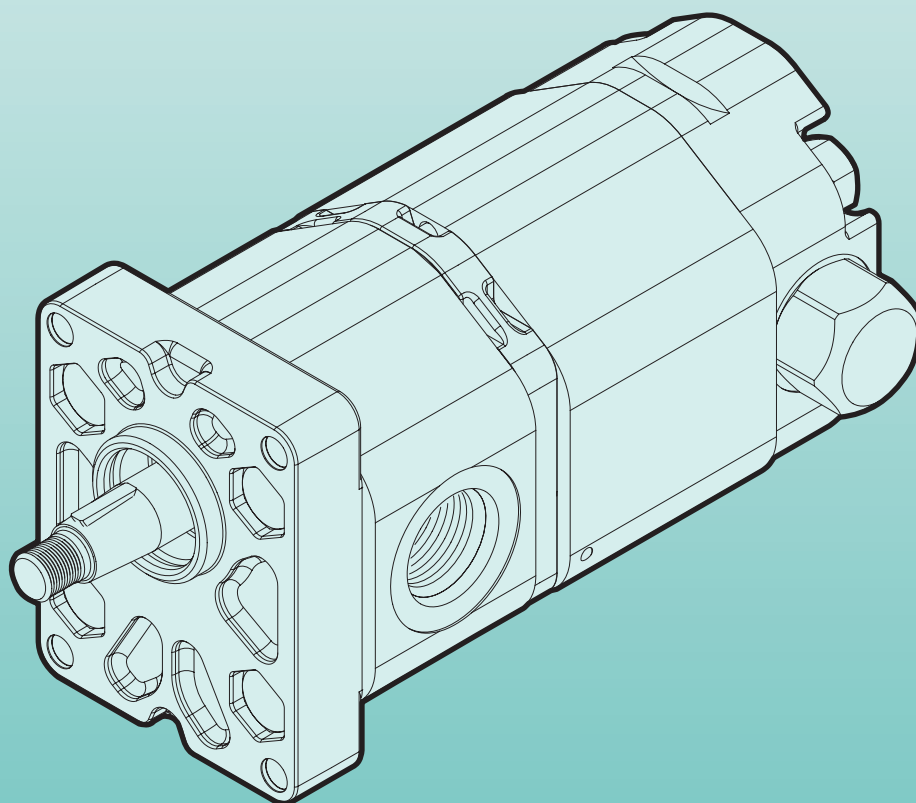




MARZOCCHIPOMPE
HIGH PRESSURE GEAR PUMPS



1HL

**POMPE MULTIPLE HIGH-LOW
HIGH-LOW MULTIPLE PUMPS**

POMPE MULTIPLE HIGH-LOW

La pompa High-Low 1HL è la pompa ideale per applicazioni che richiedono un avanzamento e/o ritorno veloce dell'attuatore con bassi carichi ed un moto lento dell'attuatore con carichi elevati. Rispetto alle pompe tradizionali questo modello offre il grande vantaggio di poter ottimizzare il consumo di potenza.

La pompa High-Low 1HL è uno speciale tipo di pompa con valvole integrate (come mostrato nel circuito idraulico) ed è stata specificatamente sviluppata per applicazioni quali compattatori di rifiuti, spaccalegna, sistemi di bloccaggio, macchine per crimpaggio etc.

Specifiche tecniche

Primo stadio Bassa portata alta pressione <i>First stage Low displacement high pressure</i>	Da 1,4 cm ³ /giro a 4,1 cm ³ /giro - P1= 250 bar <i>From 1,4 cm³/rev to 4,1 cm³/rev - P1= 250 bar</i>
Secondo stadio Alta portata bassa pressione <i>Second stage High displacement low pressure</i>	Da 4,1 cm ³ /giro a 13,8 cm ³ /giro - (Pressione imposta dalla valvola disgiuntrice) <i>From 4,1 cm³/rev to 13,8 cm³/rev - (Pressure set by unloading valve)</i>
Valvola disgiuntrice <i>Unloading valve</i>	Regolazione standard 30 bar <i>Standard setting 30 bar</i>
Velocità di rotazione <i>RPM pump range</i>	Da 1.000 giri/min a 3.500 giri/min. <i>From 1.000 rpm to 3.500 rpm</i>
Porte <i>Ports</i>	Aspirazione unica. Mandata unica. Porte laterali tipo FG; FA <i>Common inlet. Common outlet. Side ports code FG; FA</i>
Flange ed alberi <i>Flanges and shafts</i>	Modelli ALP1; ALP1A; ALP1AQ (rif. catalogo ALP) <i>As ALP1; ALP1A; ALP1AQ models (ref. ALP catalogue)</i>

Per condizioni di funzionamento diverse da quelle indicate prego contattare il nostro Ufficio Tecnico/Commerciale.

HIGH-LOW MULTIPLE PUMPS

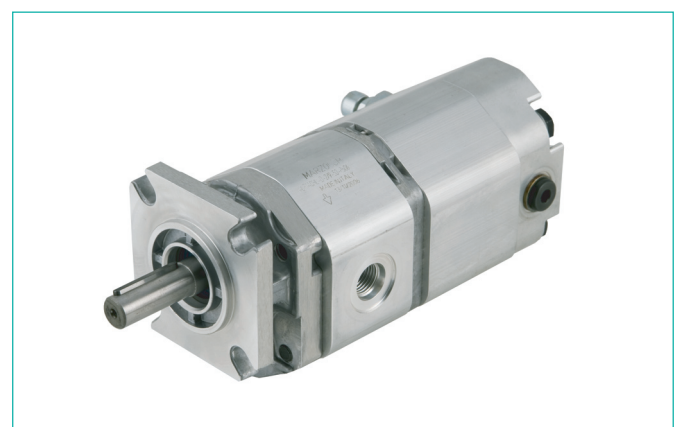
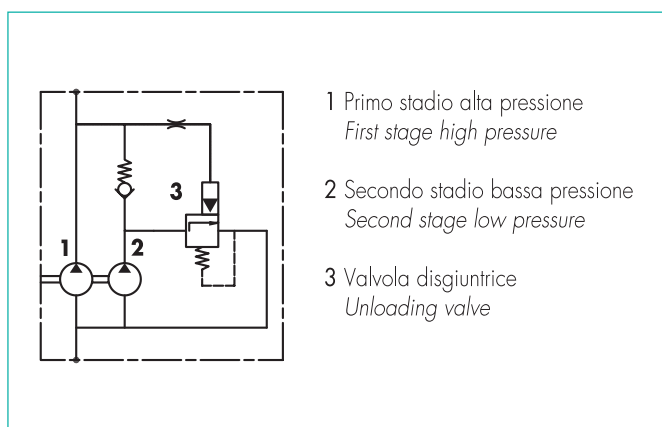
1HL High-Low hydraulic gears pump is the very ideal pump for applications which require a quick approach and/or return of the actuator at low loads and slow motion of the actuator at high loads. In particular this model offers the advantage of requiring lower power of the motor.

1HL High-Low hydraulic gears pump is a special double stage pump with special integrated valves (as shown in the hydraulic diagram) has been specially designed for applications such as trash compactors, log splitters, clamping mechanisms, crimping machines, metal forming machines etc.

Technical features

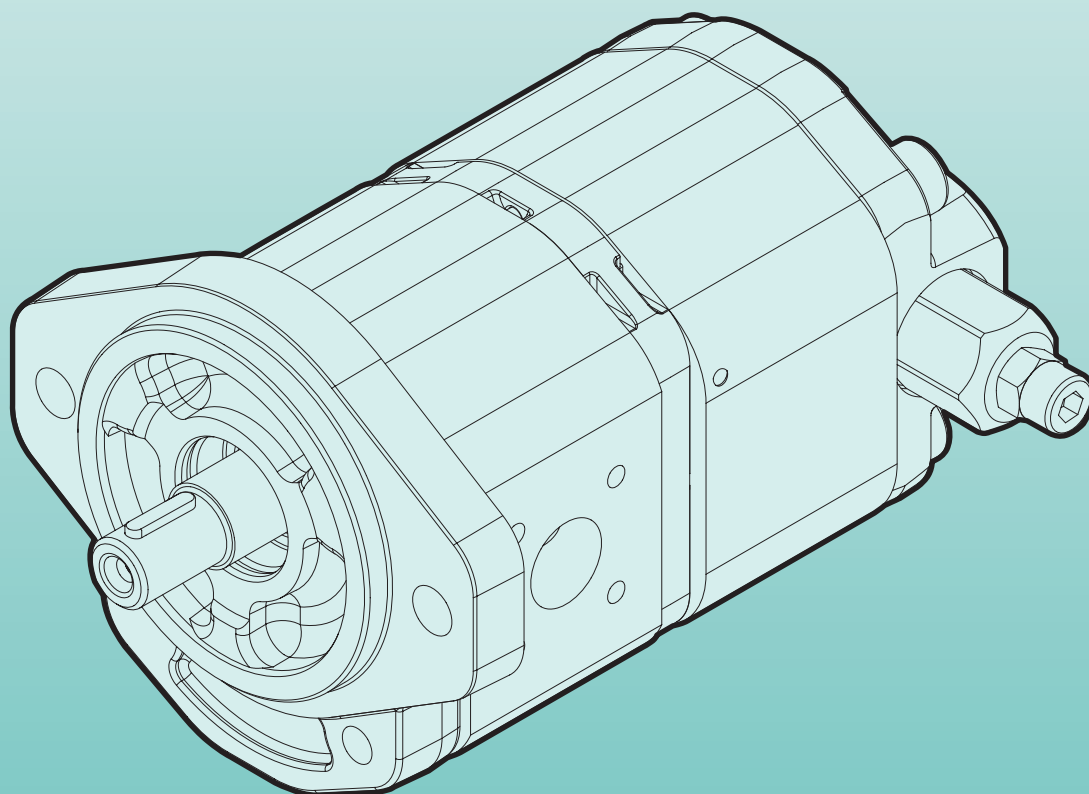
For system operating condition other than indicated please contact our Technical/Commercial Dept.

Schema idraulico / Hydraulic Circuit





MARZOCCHIPOMPE
HIGH PRESSURE GEAR PUMPS



2HL

**POMPE MULTIPLE HIGH-LOW
HIGH-LOW MULTIPLE PUMPS**

2HL

POMPE MULTIPLE HIGH-LOW

La pompa High-Low 2HL è la pompa ideale per applicazioni che richiedono un avanzamento e/o ritorno veloce dell'attuatore con bassi carichi ed un moto lento dell'attuatore con carichi elevati. Rispetto alle pompe tradizionali questo modello offre il grande vantaggio di poter ottimizzare il consumo di potenza.

La pompa High-Low 2HL è uno speciale tipo di pompa con valvole integrate (come mostrato nel circuito idraulico) ed è stata specificatamente sviluppata per applicazioni quali compattatori di rifiuti, spaccalegna, sistemi di bloccaggio, macchine per crimpaggio etc.

Specifiche tecniche

Primo stadio Bassa portata alta pressione <i>First stage Low displacement high pressure</i>	Da 4,5 cm ³ /giro a 8,3 cm ³ /giro - P1= 250 bar <i>From 4,5 cm³/rev to 8,3 cm³/rev - P1= 250 bar</i>
Secondo stadio Alta portata bassa pressione <i>Second stage High displacement low pressure</i>	Da 9,6 cm ³ /giro a 35,2 cm ³ /giro - (Pressione imposta dalla valvola disgiuntrice) <i>From 9,6 cm³/rev to 35,2 cm³/rev - (Pressure set by unloading valve)</i>
Valvola disgiuntrice <i>Unloading valve</i>	Regolazione standard 50 bar <i>Standard setting 50 bar</i>
Velocità di rotazione <i>RPM pump range</i>	Da 1.000 giri/min a 3.500 giri/min. <i>From 1.000 rpm to 3.500 rpm</i>
Porte <i>Ports</i>	Aspirazione unica. Mandata unica. Porte laterali tipo D <i>Common inlet. Common outlet. Side ports code D</i>
Flange ed alberi <i>Flanges and shafts</i>	Modelli ALP2; ALP2A; ALP2BK (rif. catalogo ALP) <i>As ALP2; ALP2A; ALP2BK models (ref. ALP catalogue)</i>

Per condizioni di funzionamento diverse da quelle indicate prego contattare il nostro Ufficio Tecnico/Commerciale.

HIGH-LOW MULTIPLE PUMPS

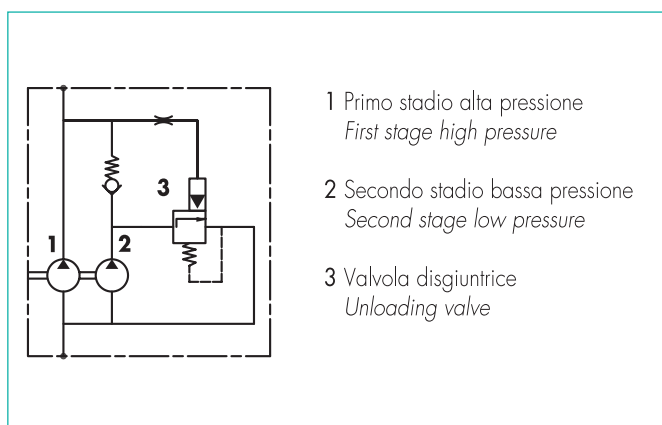
2HL High-Low hydraulic gears pump is the very ideal pump for applications which require a quick approach and/or return of the actuator at low loads and slow motion of the actuator at high loads. In particular this model offers the advantage of requiring lower power of the motor.

2HL High-Low hydraulic gears pump is a special double stage pump with special integrated valves (as shown in the hydraulic diagram) has been specially designed for applications such as trash compactors, log splitters, clamping mechanisms, crimping machines, metal forming machines etc.

Technical features

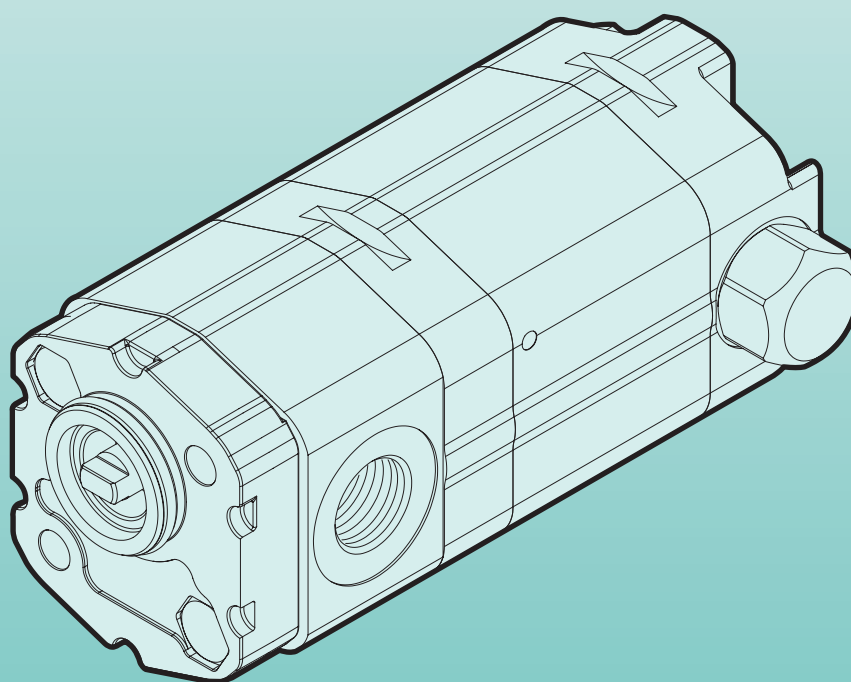
For system operating condition other than indicated please contact our Technical/Commercial Dept.

Schema idraulico / Hydraulic Circuit





MARZOCCHIPOMPE
HIGH PRESSURE GEAR PUMPS



1PHL

**POMPE MULTIPLE HIGH-LOW
HIGH-LOW MULTIPLE PUMPS**

1PHL

POMPE MULTIPLE HIGH-LOW

La pompa High-Low 1PHL è la pompa ideale per applicazioni che richiedono un avanzamento e/o ritorno veloce dell'attuatore con bassi carichi ed un moto lento dell'attuatore con carichi elevati. Rispetto alle pompe tradizionali questo modello offre il grande vantaggio di poter ottimizzare il consumo di potenza.

La pompa High-Low 1PHL è uno speciale tipo di pompa con valvole integrate (come mostrato nel circuito idraulico) ed è stata specificatamente sviluppata per applicazioni quali piccoli compattatori di rifiuti, spaccalegna, sistemi di bloccaggio, macchine per crimpaggio etc.

Specifiche tecniche

Primo stadio Bassa portata alta pressione <i>First stage Low displacement high pressure</i>	Da 1,1 cm ³ /giro a 3,2 cm ³ /giro - P1= 230 bar <i>From 1,1 cm³/rev to 3,2 cm³/rev - P1= 230 bar</i>
Secondo stadio Alta portata bassa pressione <i>Second stage High displacement low pressure</i>	Da 3,7 cm ³ /giro a 8 cm ³ /giro - (Pressione imposta dalla valvola disgiuntrice) <i>From 3,7 cm³/rev to 8 cm³/rev - (Pressure set by unloading valve)</i>
Valvola disgiuntrice <i>Unloading valve</i>	Regolazione standard 30 bar <i>Standard setting 30 bar</i>
Velocità di rotazione <i>RPM pump range</i>	Da 1.000 giri/min a 3.500 giri/min. <i>From 1.000 rpm to 3.500 rpm</i>
Porte <i>Ports</i>	Aspirazione unica. Mandata unica. Porte laterali tipo FG <i>Common inlet. Common outlet. Side ports code FG</i>
Flange ed alberi <i>Flanges and shafts</i>	Modelli 1P; K1P; 1BK (rif. catalogo 1P) <i>As 1P; K1P; 1BK models (ref. 1P catalogue)</i>

Per condizioni di funzionamento diverse da quelle indicate prego contattare il nostro Ufficio Tecnico/Commerciale.

HIGH-LOW MULTIPLE PUMPS

1PHL High-Low hydraulic gears pump is the very ideal pump for applications which require a quick approach and/or return of the actuator at low loads and slow motion of the actuator at high loads. In particular this model offers the advantage of requiring lower power of the motor.

1PHL High-Low hydraulic gears pump is a special double stage pump with special integrated valves (as shown in the hydraulic diagram) has been specially designed for applications such as small trash compactors, log splitters, clamping mechanisms, crimping machines, metal forming machines etc.

Technical features

For system operating condition other than indicated please contact our Technical/Commercial Dept.

Schema idraulico / Hydraulic Circuit

